

ШАРОВОЙ КРАН

ТЕХНИЧЕСКИЙ ПАСПОРТ

ШАРОВОЙ КРАН ПОЛНОПРОХОДНОЙ РАЗБОРНЫЙ ИЗ 3х ЧАСТЕЙ ИЗ НЕРЖАВЕЮЩЕЙ СТАЛИ

BSE 6389-02

НАЗНАЧЕНИЕ И ОБЛАСТЬ ПРИМЕНЕНИЯ

Водоснабжение, пароконденсатные системы; химическая, нефтехимическая, фармацевтическая промышленности.



Рабочая среда: вода, жидкости, неагрессивные к материалам изделия.

ОБЩИЕ ТЕХНИЧЕСКИЕ ХАРАКТЕРИСТИКИ

Типоразмер: Ду1/4"- Ду4"

- Полнопроходная конструкция.
- Разборный корпус из 3х частей.
- Невыбываемый шток.
- С верхним монтажным фланцем ISO5211.
- Ручка с блокировкой в положении открыто/закрыто.
- Соединение под приварку SW
- Огнестойкое исполнение согласно норме API 607.

ИСПОЛНЕНИЕ

Поз.	Описание	Материал	Поз.	Описание	Материал
1	Корпус	Нерж.сталь CF8M	11	Уплотнение по штоку	PTFE
2	Присоединительный патрубок	Нерж.сталь CF8M	12	Сальник	Нерж.сталь AISI 304
3	Шар	Нерж.сталь AISI 316	13	Шайба	Нерж.сталь AISI 301
4	Седло	PTFE	14	Упорная шайба	Нерж.сталь AISI 304
5	Уплотнение	PTFE	15	Плоская шайба	Нерж.сталь AISI 304
6	Уплотнение	PTFE	16	Гайка	Нерж.сталь AISI 304
7	Шайба	PTFE	17	Ручка	Нерж.сталь AISI 304
8	Шток	Нерж.сталь AISI 316	18	Винт	Нерж.сталь AISI 304
9	Уплотнительное кольцо	FPM	19	Кожух	Пластик
10	Уплотнение по штоку	PTFE	20	Стопорный винт	Нерж.сталь AISI 304

РАЗМЕРЫ

Ду		d	D	P	L	H	h	K	W	C	S	ISO5211	Крутящий момент* (Нм)	Вес (кг)
дюйм	мм													
1/4"	8	11	14	10	50	70	42	8	117	9	42.6	F03/F04	5	0.51
3/8"	10	12.5	17.6	10	60	70	42	8	117	9	42.6	F03/F04	5	0.54
1/2"	15	15	21.7	10	75	70	42	8	117	9	42.6	F03/F04	5	0.55
3/4"	20	20	27.3	13	80	78	50	10	134	11	50.4	F04/F05	8	0.96
1"	25	25	34.1	13	90	87	58	10	134	11	50.4	F04/F05	10	1.41
1 1/4"	32	32	42.8	13	110	98	64	12.5	203	14	64.5	F05/F07	14	2.19
1 1/2"	40	40	48.7	13	120	104	69.5	12.5	203	14	64.5	F05/F07	18	3.26
2"	50	50	61	16	140	112	78	12.5	203	14	64.5	F05/F07	25	4.13
2 1/2"	65	65	77	16	185	140	100	15	255	17	93.6	F07/F10	48	8.58
3"	80	80	90	16	205	153	112.5	18	255	17	93.6	F07/F10	75	13.30
4"	100	100	115.2	20	240	166	125.5	18.5	302	17	93.6	F07/F10	110	22.30

* Значения крутящих моментов указаны без коэффициента безопасности

РАБОЧИЕ УСЛОВИЯ

Максимальное рабочее давление: 140 бар
Диапазон рабочих температур: -25°C / +180°C.

СЕРТИФИКАЦИЯ



Tecofi France

83 rue Marcel Mérieux - 69960 Corbas

Tél. +33 (0)4 72 79 05 79 - Fax. +33 (0)4 78 90 19 19

E-mail : sales@tecofi.fr - www.tecofi.fr

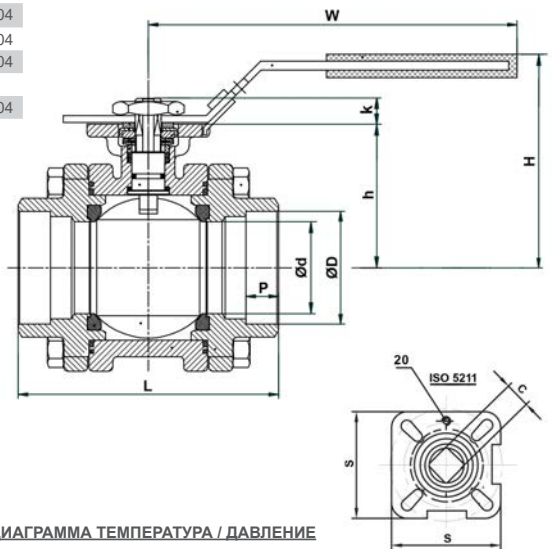
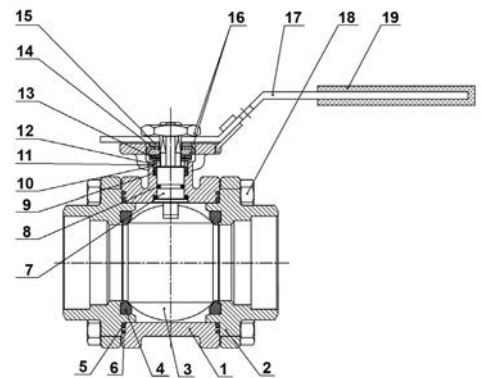


ДИАГРАММА ТЕМПЕРАТУРА / ДАВЛЕНИЕ

